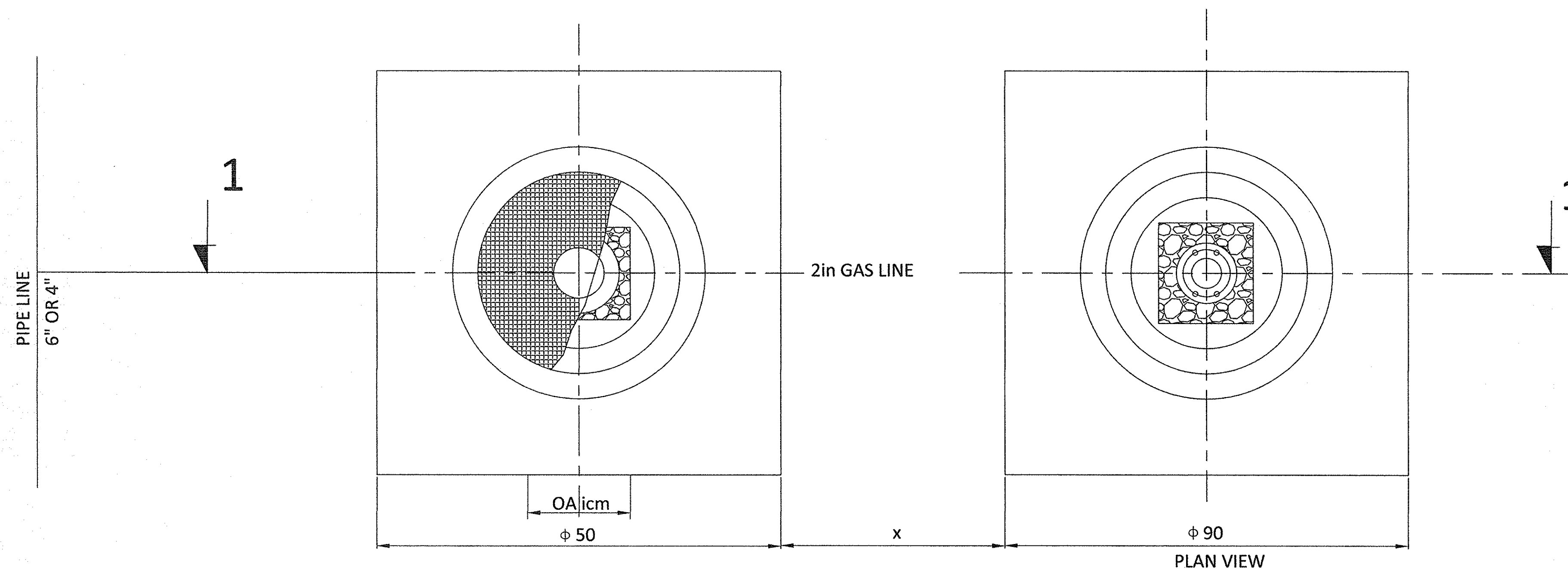


توضیحات کلی

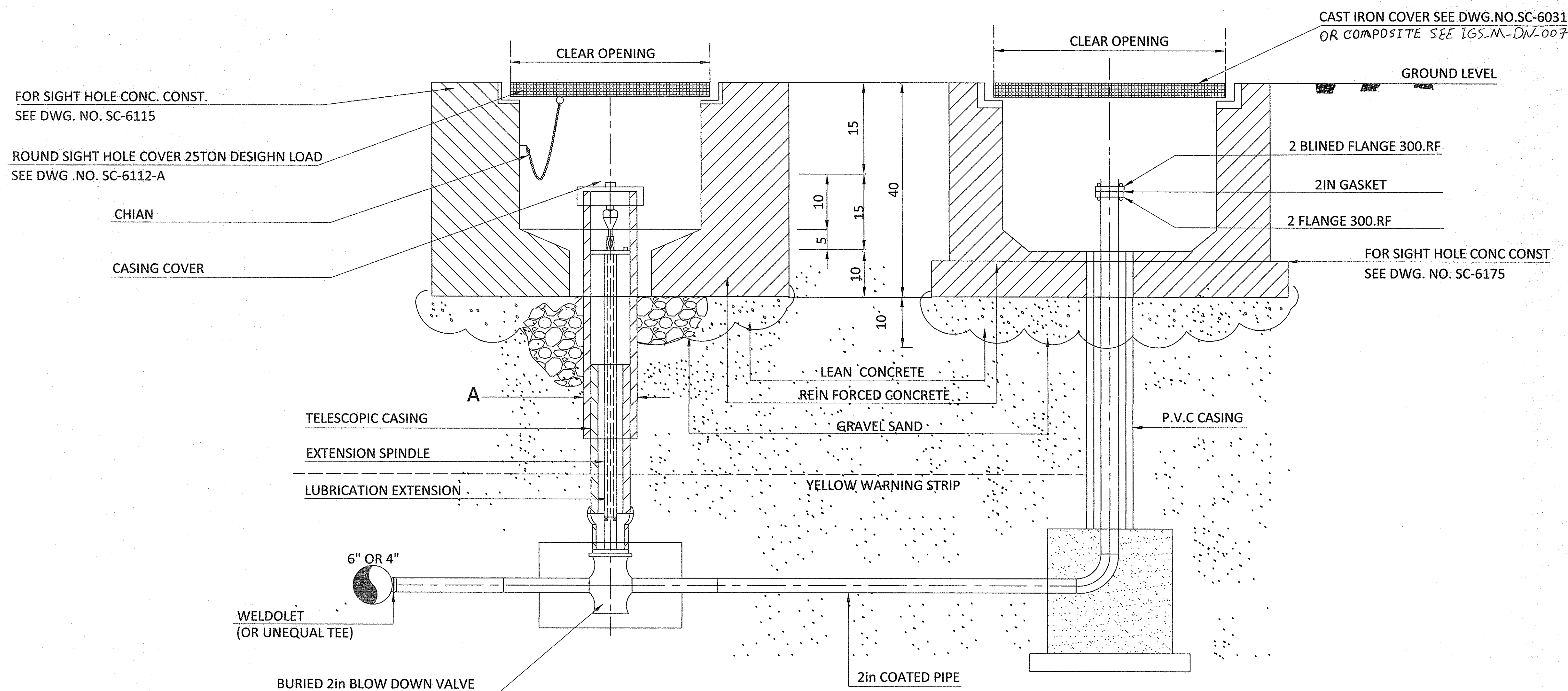
- ۱- همه قطعات شیر بلودان که در محل نصب در معرض دید میباشند بایستی بوسیله بتن پوشش داده شود
- ۲- قسمت هایی از لوله ونت که در هوای آزاد قرار می گیرند نیاز به رنگ آمیزی متناسب با منطقه دارد.

نقشه های مرجع

شماره نقشه	عنوان
SC-6175	نقشه استاندارد بلوک مهارکننده و حوضچه لوله تخلیه ۴ اینچ
SC-6112-A	STANDARD SIGHT HOLE COVER AND FRAME
SC-6031	STREET VALVE PIT COVER AND FRAME CAST-HEAVY DUTY



PLAN VIEW



SECTION 1-1

تاریخ	شرح	ترسیم	چک	طراح	مکانیکال	ساخته شده	چک	طراح	تصویب
۶۴	تغییر در ابعاد
۶۶	تغییر در ابعاد

NO CONSTRUCTION PERMITTED UNLESS THIS DRAWING IS APPROVED

NATIONAL IRANIAN GAS COMPANY
ENGINEERING AND TECHNICAL SERVICES AFFAIRS

GAS DISTRIBUTION NETWORK

STANDARD TYPICAL INSTALLATION
BASIC GRID DISTRIBUTION NETWORK
INSTALLATION OF ONE 2" BLOWDOWN ON 4"-6" PIPE LINE

DRAWN	CHECK	مقیاس	DRAWING NO	REV
L. GOLKAR	...	بدون مقیاس	SC-6119	B
DESIGNED	APPROVED	تاریخ		
N.I.G.C.	F. SANANDAJI	۶۶ خرداد		