

GENERAL NOTES

- ۱- لوله های ونت باید قبل از قرار دادن لوله اصلی درون لوله پوششی نصب گردند و درون لوله پوششی عاری از زلیسه های جوش شود.
- ۲- سطح داخلی لوله غلافی باید خشک باشد.
- ۳- لوله غلافی باید یک بار پوشش و دوبار نوار پیچی گردد و ونت ها نیز مانند لوله غلافی باید تا ۳۰ سانتیمتر بالاتر از سطح زمین پوشش داده شوند.
- ۴- تمام اندازه ها به میلیمتر می باشد مگر غیران ذکر شده باشد.
- ۵- لوله غلافی و لوله اصلی می بایست در قسمت های ورودی و خروجی به گونه ای روی سائورتها (مطابق نقشه) قرار گیرند که شیب مستقیم مناسب در آن حفظ گردد تا از ایجاد هر گونه خستگی کوچک در طول غلافی جلوگیری شود. (جهت جلوگیری از ایجاد تنش در غلافی و لوله اصلی)
- ۶- لوله غلافی بایستی پوشش مناسب گردد.
- ۷- لوله های خارجی باید مطابق استانداردهای شرکت ملی گاز ایران به رنگ زرد رنگ آمیزی گردد.
- ۸- نصب اینسولیتورین لوله بورینگ و لوله غلافی به صورت پیشنهاد می باشد و براساس نظر دستگاه نظارت و موفقیت محل می توان از سایر مصالح مناسب به شرط آسیب ندیدن پوشش غلافی استفاده نمود.
- ۹- سیمان مورد استفاده تیب II و عیار بتن مورد استفاده ۳۵۰ کیلوگرم سیمان در هر متر مکعب بتن می باشد.
- ۱۰- در هنگام اجرای لوله تخلیه روی غلافی باید از ایجاد برآمدگی و لاریز شدن مواد مذاب سرچوش از داخل سوراخ ایجاد شده بر روی غلافی جلوگیری نمود.
- ۱۱- خاک روی غلافی باید در لایه های مختلف به صورت نیوماتیک کوبیده شود تا به حالت اولیه و سازگار با محیط اطراف درآید.
- ۱۲- در صورت نظر دستگاه نظارت و طراح میتوان از این نقشه جهت عبور از کانالهای آبی خاص استفاده نمود.
- ۱۳- جهت سائورت های ورودی و خروجی با توجه به جنس لوله اصلی (پلی اتیلن) می بایست از گونی های پر از مخلوط ماسه نرم و سیمان استفاده نمود.

REFERENCE DRAWINGS

DWG NO.	TITLE
SM 6026	STANDARD DETAILS OF MARKER PLATE AT CASSED CROSSINGS
SC 6120	CONCRETE WARNING SLAB

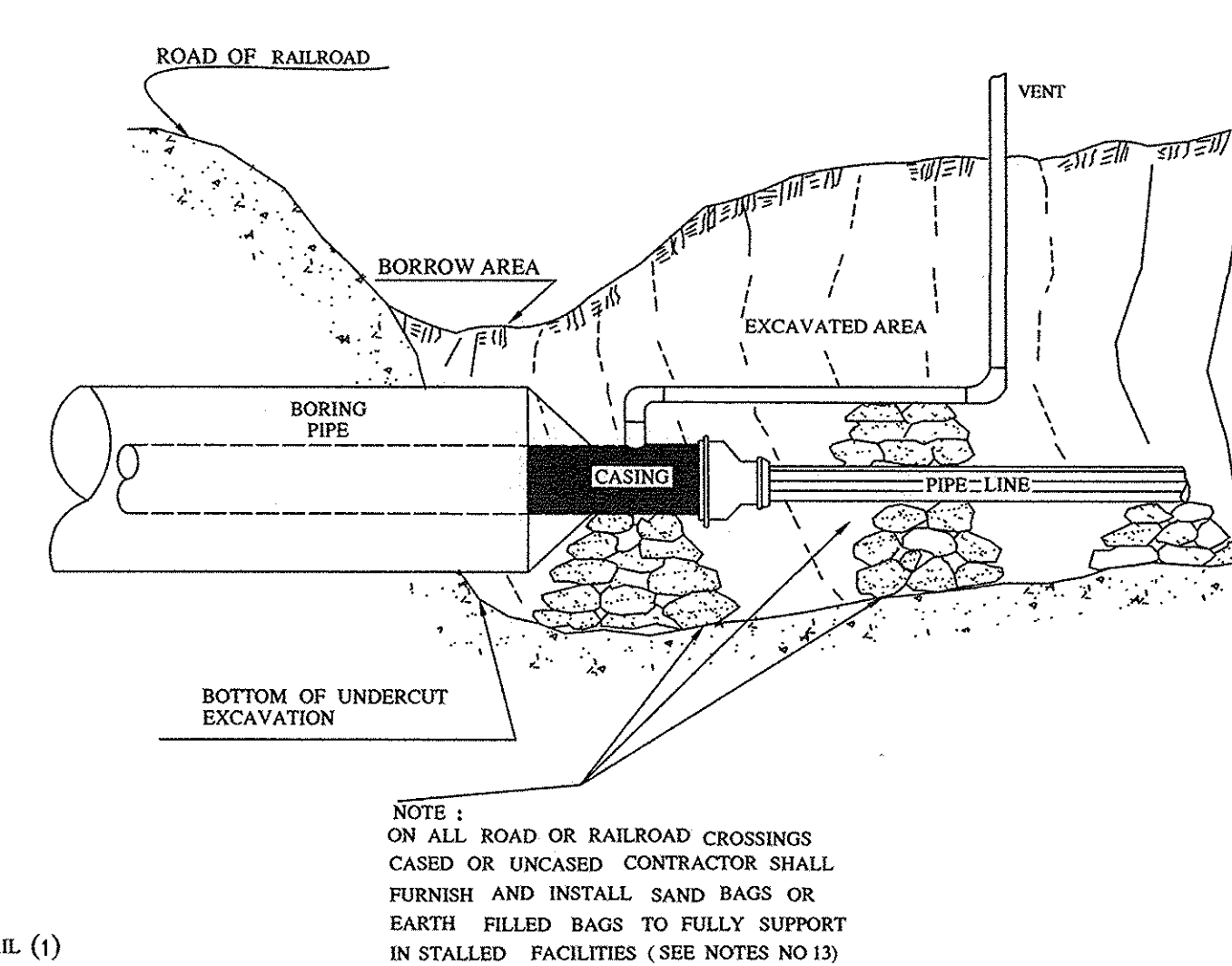
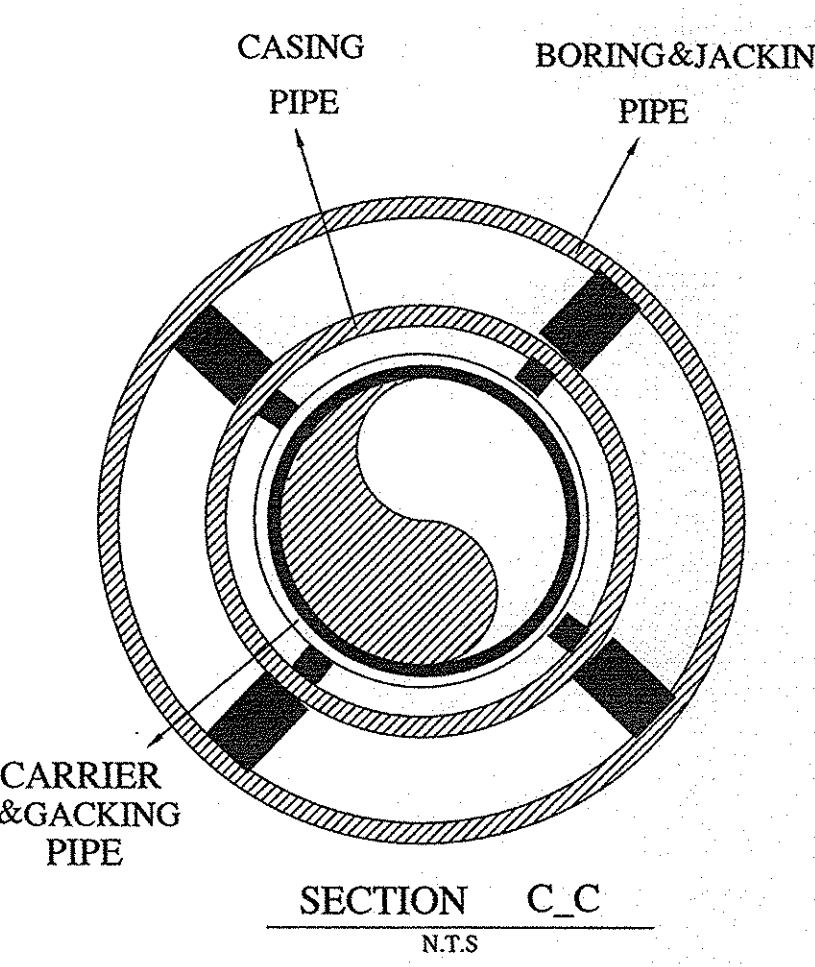
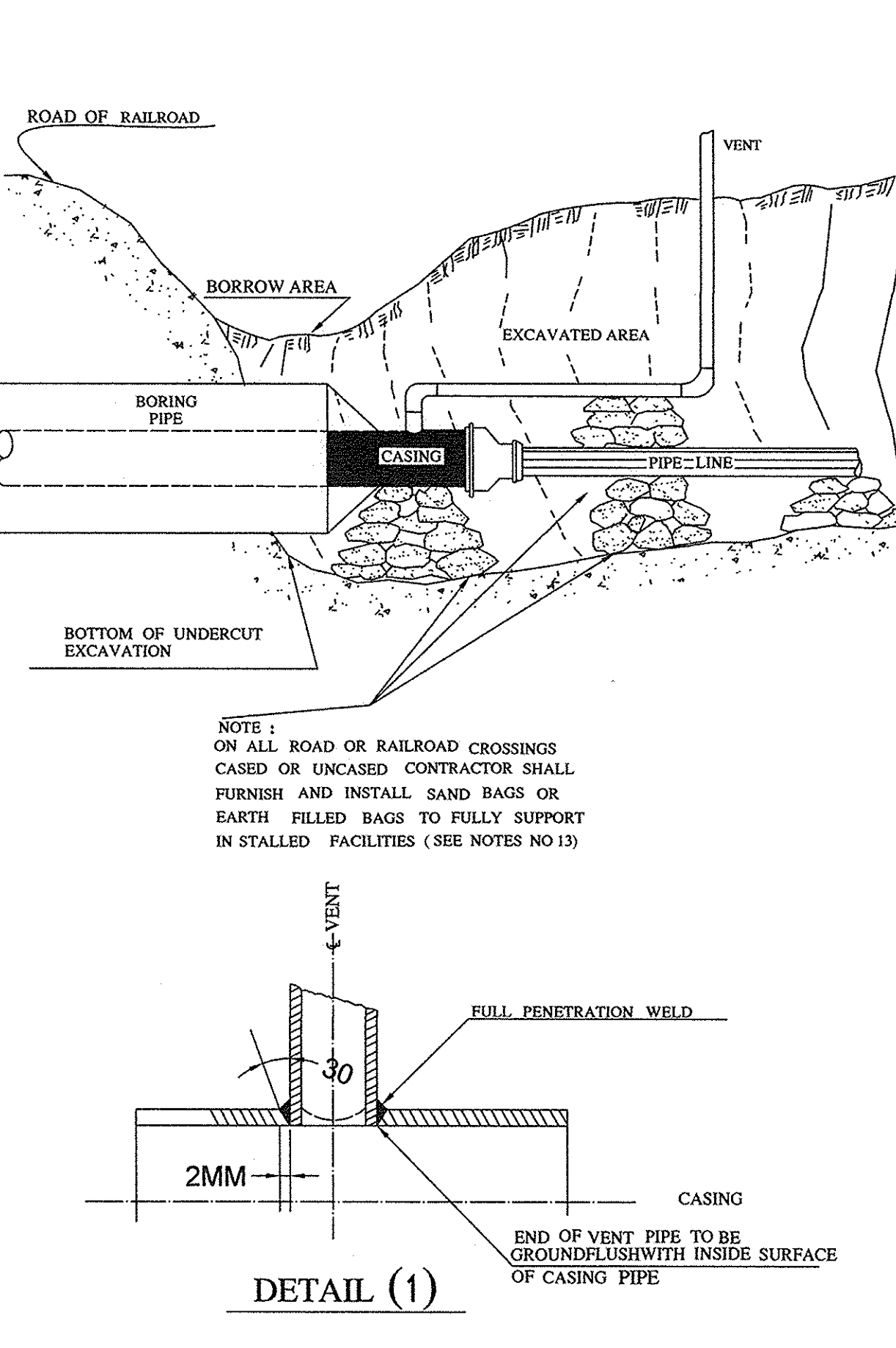
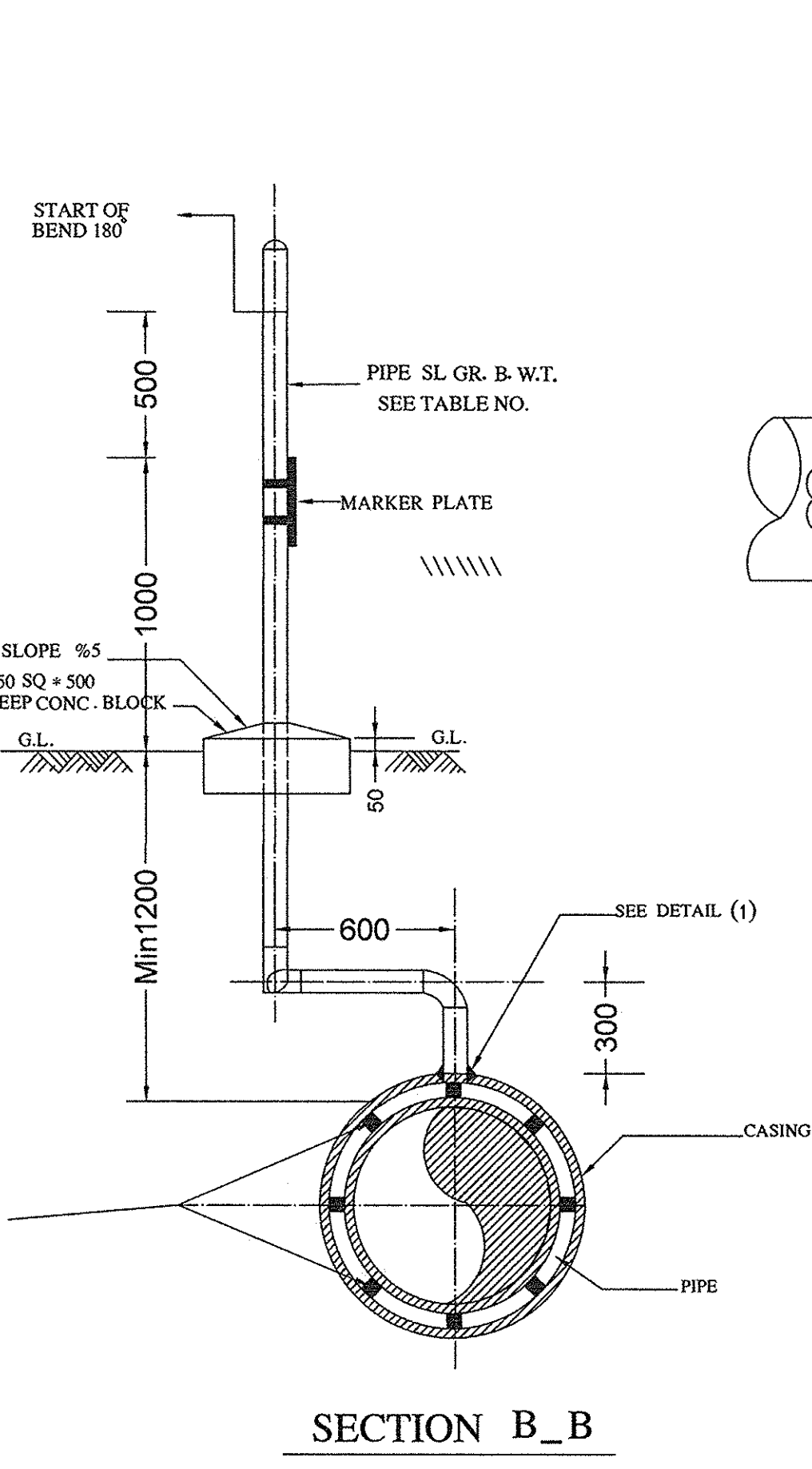
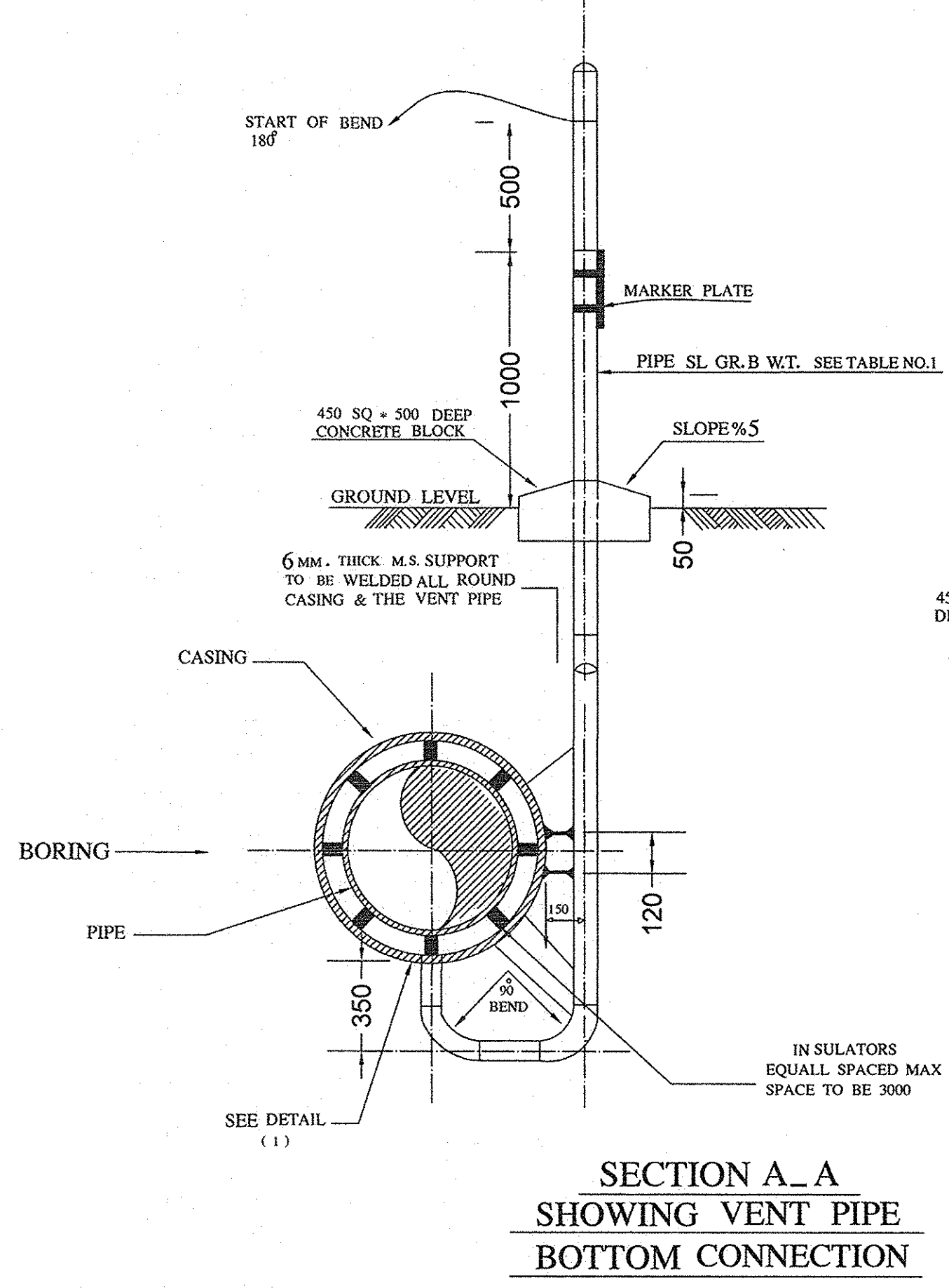
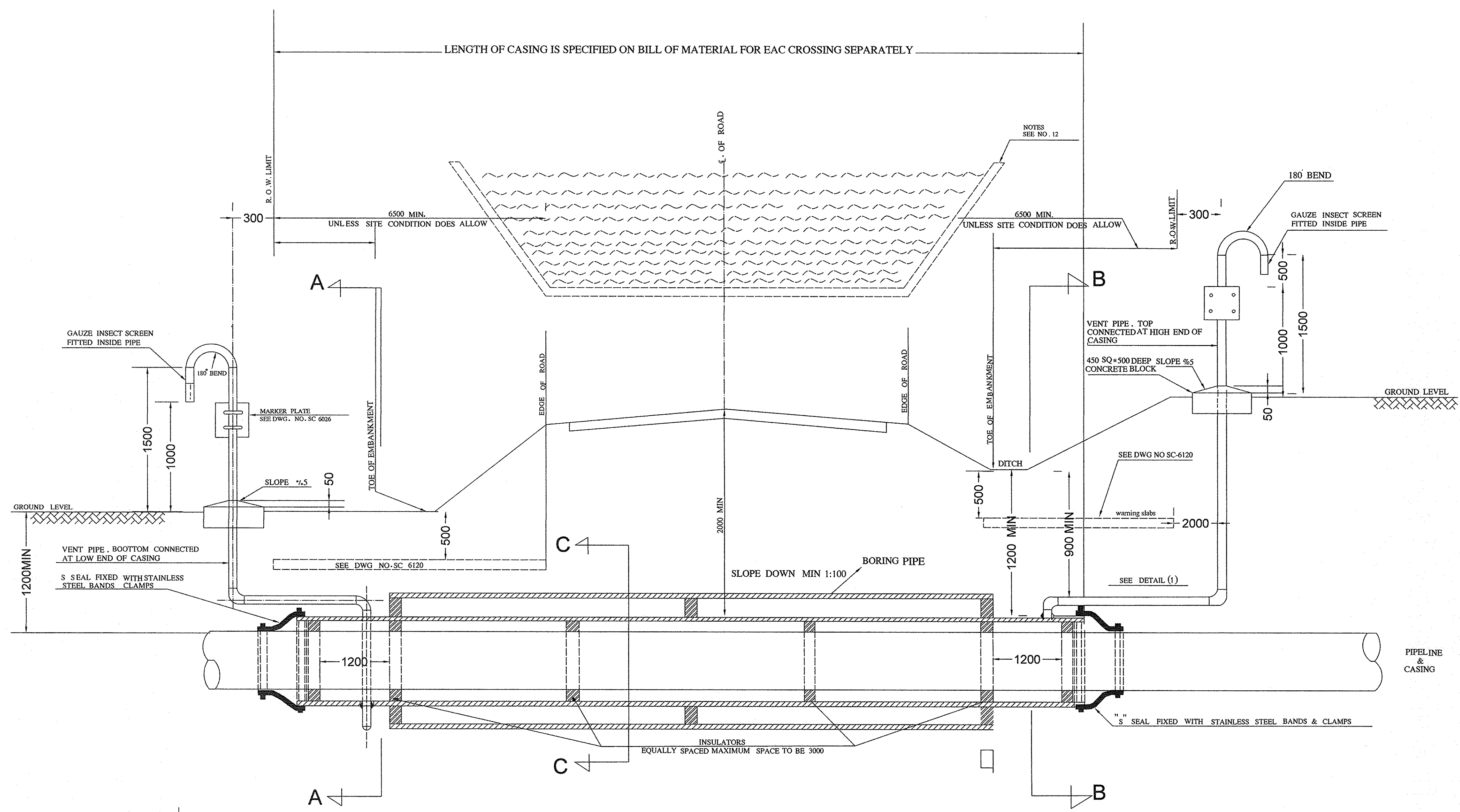


TABLE NO.1

CARRIER PIPE	CASING PIPE		VENT	INSULATOR SPACE FOR CASING PIPE	BORING PIPE	INSULATOR SPACE FOR BORING PIPE
O.D. (MM)	O.D. (IN)	TH. (IN)	O.D. (IN)	METER	O.D. (IN)	METER
63	6 5/8	0.172	2 1/2	3.0	12	3.0
90	6 5/8	0.172	2 1/2	3.0	12	3.0
110	8 5/8	0.188	4 1/2	3.0	16	3.0
125	8 5/8	0.219	4 1/2	3.0	20	3.0
160	10 3/4	0.219	4 1/2	3.0	20	3.0
200	12 3/4	0.219	4 1/2	3.0	20	3.0
225	12 3/4	0.219	4 1/2	3.0	20	3.0

NO CONSTRUCTION PERMITTED UNLESS THIS DRAWING IS APPROVED

NATIONAL IRANIAN GAS COMPANY
ENGINEERING AND TECHNICAL SERVICES AFFAIRS

GAS DISTRIBUTION NETWORK

PIPE BORING FOR ROAD OR HIGHWAY
CASED CROSSING OR RAILROAD (P.E.)

SCALE	DRAWING NO	REV
N.T.S.	N3_5790	A

DATE: 1397/05/01
BY: [Signature]
CHECKED: [Signature]
APPROVED: [Signature]